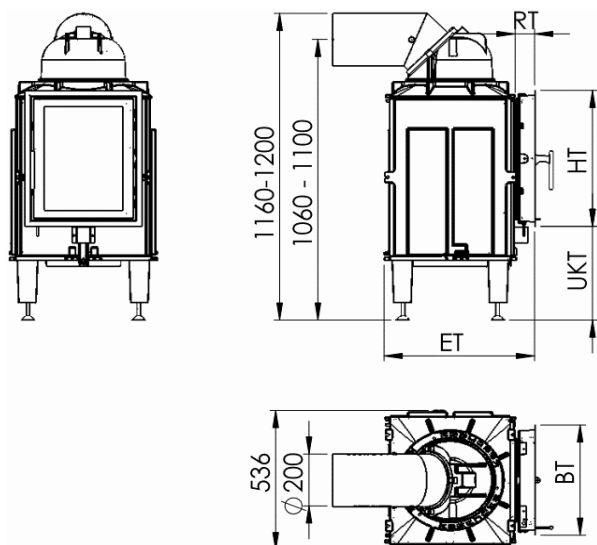
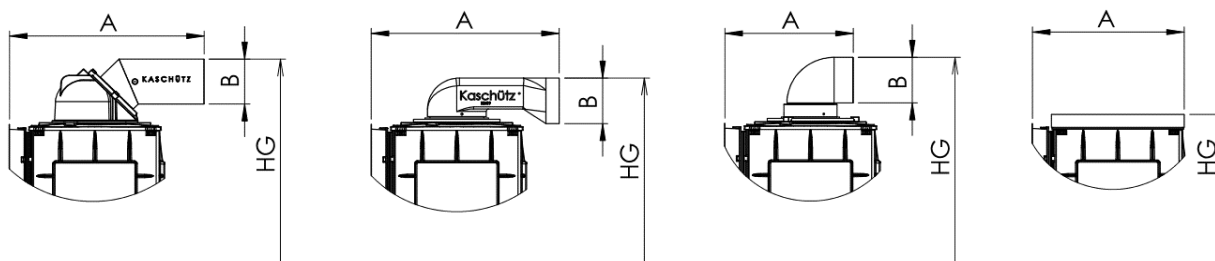


Eurotherm 10E EV GET



VÝSTUPY:

Kupola s dymovodom / Nízka kupola / Hrdlo s liatinovým kolenom \varnothing 180 / Montážny rám



Technické parametre

Výkon (kW) *	11	Vonkajšie rozmery**					
Redukovaný výkon (kW)	4,5	Dvierka	BT	HT	ET	UKT	RT
Prikladací interval (h)	4	Elegance 35	355	520	560	355	85
Vnúť.rozмеры ohniska (Š/H/V) v mm	375 x 335 x 500	Elegance 47	470	520	560	355	85
Hmotnostný prietok spalín (g/sek)	49,7	Aurea 42 Standard	424	524	540	355	65
Priem.teplota výfuk.plynov HE (°C)	605	Aurea 44 Nische	440	540	550	345	75
Priem.teplota výfuk.plynov NHFL (°C) *	224	Trend 47 R45	470	520	610	355	-
Podtlak komína (Pa)	14	Výstupy	A	B	HG		
Max.množs.prikladaneho dreva (kg)	12,5	Kupola s dymovodom	730	200	1180		
Min.množs.prikladaneho dreva (kg)	5	Nízka kupola	705	180	1090		
Hmotnosť bez šamotu (kg)	125	Hrdlo s liat.kolenom	480	200	1180		
Celková hmotnosť (kg)	205	Montážny rám	565	-	915		

* Testované s 2 teplovzdušnými výmenníkmi.

** Všetky údaje v milimetroch. Tolerancia max. +/- 5 mm. Zmeny dizajnu vyhradené!